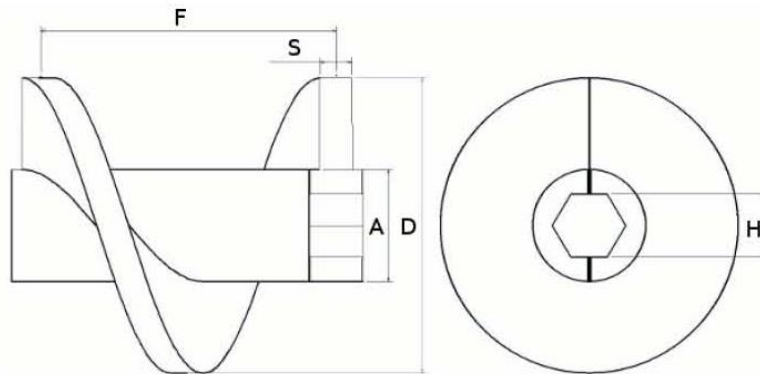


T type module

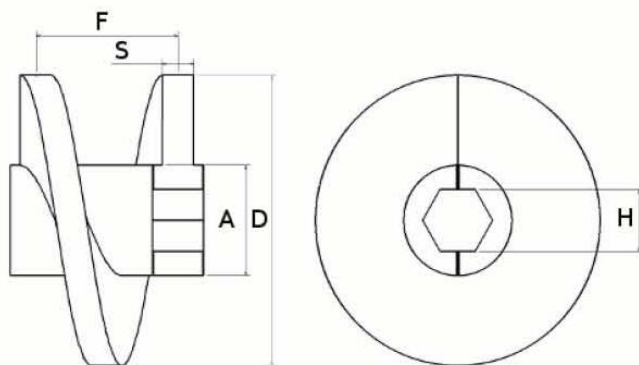
		Richting	D	Steek	A	H	F nominaal	Capaciteit in cm ³ bij 100% vulgraad	Capaciteit in L bij 100% vulgraad	Gewicht in gram
THR	150-150	Rechts	150	150	57	32	150	2266	2,27	650
THR	100-100	Rechts	101,6	100	39	22	100	690	0,69	232
THR	80-80	Rechts	76,2	76,2	30	17	80	269	0,27	110
THR	50-50	Rechts	50,8	50,8	24	13	50	109	0,11	42



M type module

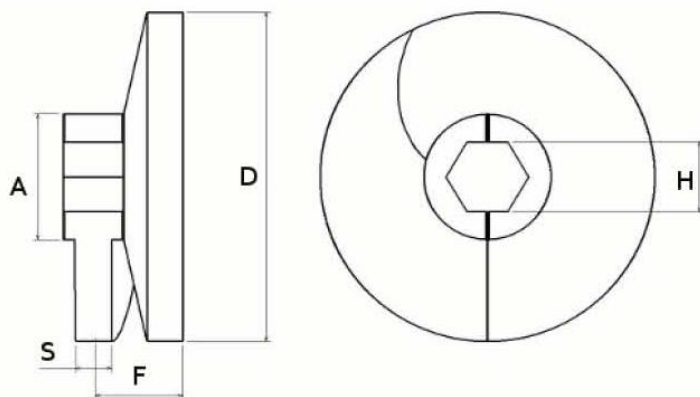
		Richting	D	Steek	A	H	F nominaal	Capaciteit in cm ³ bij 100% vulgraad	Capaciteit in L bij 100% vulgraad	Gewicht in gram
MRH	300-300	Rechts	304,8	300	101	50	300	188800	18,8	1400
MRH	220-220	Rechts	228,6	220	57	32	220	8790	8,8	900
MRH	150-150	Rechts	150	150	57	32	150	2266	2,27	650
MRH	100-100	Rechts	101,6	100	39	22	100	690	0,69	232
MRH	80-80	Rechts	76,2	76,2	30	17	80	269	0,27	110
MRH	50-50	Rechts	50,8	50,8	24	13	50	109	0,11	42

MLH	150-150	Links	150	150	57	32	150	226	2,27	650
-----	---------	-------	-----	-----	----	----	-----	-----	------	-----



M type module
Half pitch

		Richting	D	Steek	A	H	F nominaal	Capaciteit in cm ³ bij 100% vulgraad	Capaciteit in L bij 100% vulgraad	Gewicht in gram
MSH	300-300	Rechts	304,8	150	101	50	150	9400	9,4	900
MRH	220-220	Rechts	228,6	110	57	32	110	4395	4,3	700
MRH	150-150	Rechts	150	75	57	32	75	1133	1,13	500
MRH	100-100	Rechts	101,6	50	39	22	50	345	0,35	177
MRH	80-80	Rechts	76,2	40	30	17	40	134	0,13	85
MRH	50-50	Rechts	50,8	25	24	13	25	54	0,05	30



F type module

		Richting	D	Steek	A	H	F nominaal	Gewicht in gram
FRH	150-150	Rechts	150	150	57	32	40	650
FRH	100-100	Rechts	101,6	100	39	22	25	232
FRH	80-80	Rechts	76,2	76,2	30	17	25	110
FRH	50-50	Rechts	50,8	50,8	24	13	22,5	42

Abdulco werkt naar de laatste technische ontwikkelingen.
Daarom kunnen de producten zoals beschreven op deze site afwijken van de praktische uitvoering.