

## Dust Valve DV

Inlaat 200 mm, DN 200



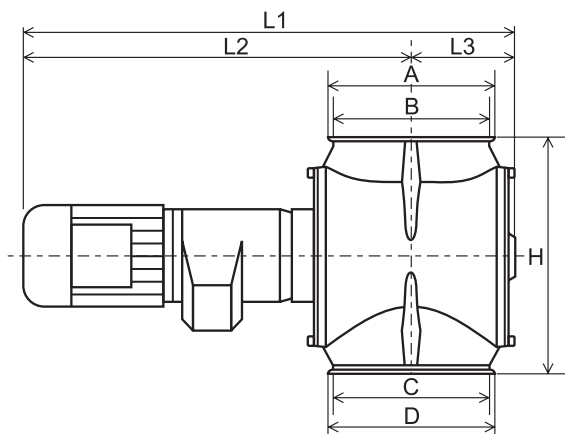
- Laag gewicht, 20 kg\*
- Jacob snel fittingen, eenvoudige montage
- Te monteren zonder hijsmiddelen
- Zelfreinigende kunststof rotor  
8 bladen, altijd 2 bladen in afdichting
- Minimale luchtlekkage
- Uit voorraad leverbaar

De Adbulco Dust Valve (DV) is naar de praktijk met de modernste middelen ontwikkeld, voor toepassing in stoffilterinstallaties.

De ronde inlaat en uitlaat hebben de zg. Jacob snelkoppeling en zijn geschikt om met spanningen gemonteerd te worden.

Door het lage gewicht zijn de sluisen door 1 persoon te monteren.

Aanlaseinden met 2 delige spanningen kunnen worden meegeleverd.



### Technische omschrijving:

Voor vacuümgebruik  
Maximaal drukverschil 0.2 bar  
Producttemperatuur maximaal 80° C  
Huis en deksels aluminium  
Rotor slijtvast massief polyurethaan  
Directe energiezuinige aandrijving,  
vanaf 0.18kW, IP 55, F-isol. 230/400V 50Hz  
Toerental 25 omw./min

| DV type | Gewicht | L1  | L2  | L3  | Ø A | Ø B | Ø C | Ø D | H   | Ltr/omw. | P kW |
|---------|---------|-----|-----|-----|-----|-----|-----|-----|-----|----------|------|
| 200     | 25 kg   | 600 | 463 | 137 | 219 | 200 | 200 | 219 | 300 | 5        | 0.25 |

L1 en L2 zijn afhankelijk van de gemonteerde motorreductor, hier een BEGE G11-71-K4

\* Met SEW RF17 DR63L4