

GEVAARLIJKE STOFFEN-KLEP

DN 50, 80 + 100 TYPE TF A



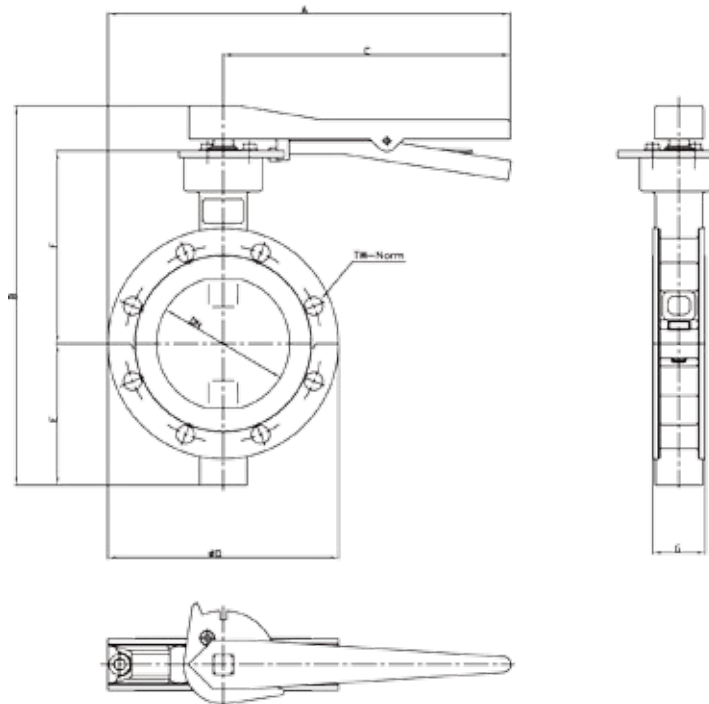
TYPE GEKEURD VOLGENS DIN EN 14432:2006



TF A

GEVAARLIJKE STOFFEN-KLEP TYPE TF A - HENDEL

Gevaarlijke stoffen-klep · Tye gekeurd volgens DIN EN 14432:2006 · Nominale maten DN 50, 80 + 100
 · De voering van de afsluiter bestaat uit een met media in aanraking komende PTFE laag met een achterliggend elastisch inzetstuk · Asafdichting: FEP-beklede o-ringen met FPM-kern · De klep behuizing is gedeeld · Interne onderdelen moeiteloos vervangbaar



NOMINALE MAAT	A	B	C	D	E	F	G
TF A 50	272	211	219	106	58	118	39
TF A 80	296,5	270	219	155	98	137	40
TF A 100	307	290	219	176	108	147	40

RESERVE-ONDERDELENLIJST - HENDEL

NR.	OMSCHRIJVING
1	Huis
2	Elastisch element
3	PTFE bekleding
4	Klepblad
5	As boven compleet
6	As beneden compleet
7	Aanslagplaat
8	Hendel
9	Borgbout



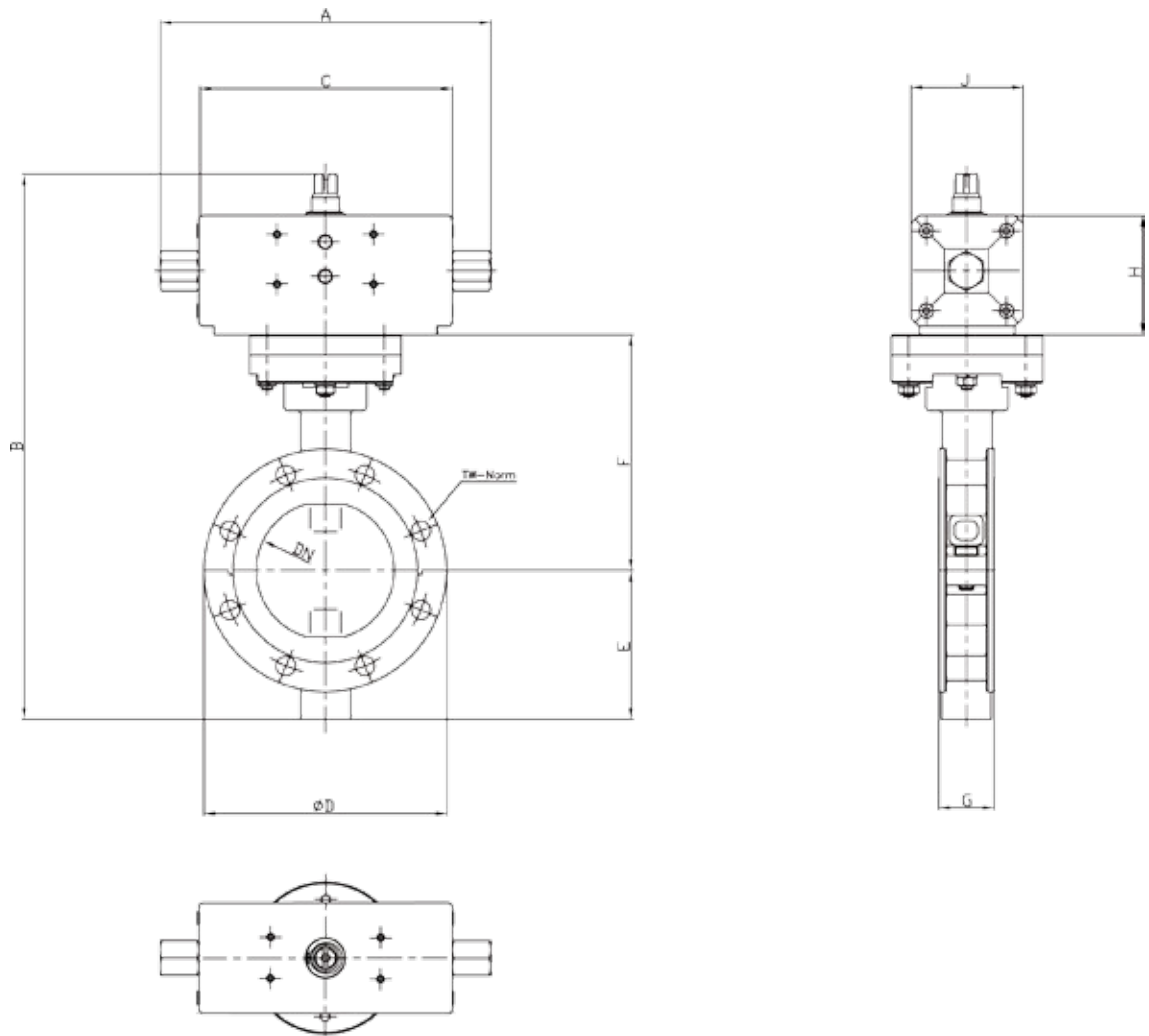
MATERIALEN

Huis	:	DN 50 - P265GH/1.0619/1.4408 DN 80 - 1.0619/1.4408 DN 100 - 1.0619/1.4408
Klepblad	:	1.4408/1.4581 (bekleding mogelijk)
As	:	boven 1.4462 / beneden 1.4404
Asafdichting	:	FEP-beklede o-ringen (FPM-kern)
Met media in aanraking		
komende dichting	:	PTFE met 15% glasvezelaandeel
Elastisch element	:	EPDM, MVQ, FPM (voor temperaturen boven 130°C) andere kwaliteiten op verzoek mogelijk
Flensboring	:	TW, PN 10
Bediening	:	Hendel met stopplaat geopend/gesloten RVS
Lakken	:	KTL lakken
Identificatie	:	Naamplaat - DIN EN 14432:2006
Bedrijfsdruk	:	-20 tot + 50°C - 10 bar -20 tot + 200°C - 6 bar
Temperatuur	:	afhankelijk van elastomeer tot + 200°C

TF A

GEVAARLIJKE STOFFEN-KLEP TYPE TF A – PNEUMATISCHE AANDRIJVING

Gevaarlijke stoffen-klep · Tye gekeurd volgens DIN EN 14432:2006 · Nominale maten DN 50, 80 + 100
 · De voering van de afsluiter bestaat uit een met media in aanraking komende PTFE laag met een achterliggend elastisch inzetstuk · Asafdichting: FEP-beklede o-ringen met FPM-kern · De klep behuizing is gedeeld · Interne onderdelen moeiteloos vervangbaar



NOMINALE MAAT	A _(DW)	B _(DW)	C _(DW)	D	E	F	G	H _(DW)	J _(DW)	PNEUM. ROTOR _(DW)
TF A 50	240	317	184	106	58	142	39	86	80	DA 120
TF A 80	240	376	184	155	98	161	40	86	80	DA 120
TF A 100	240	396	184	176	108	171	40	86	80	DA 120

NOMINALE MAAT	A _(EW)	B _(EW)	C _(EW)	D	E	F	G	H _(EW)	J _(EW)	PNEUM. ROTOR _(DW)
TF A 50	320	317	288	106	58	142	39	86	80	SR 060
TF A 80	357	385,6	362	155	98	161	40	89	90	SR 090
TF A 100	357	385,6	362	176	108	171	40	89	90	SR 090

RESERVE-ONDERDELENLIJST - PNEUMATISCHE AANDRIJVING

NR.	OMSCHRIJVING
1	Huis
2	Elastisch element
3	PTFE bekleding
4	Klepblad
5	As boven compleet
6	As beneden compleet
7	ISO plaat
8	Pneumatische aandrijving
9	Borgbout



MATERIALEN

Huis	:	DN 50 - P265GH/1.0619/1.4408 DN 80 - 1.0619/1.4408 DN 100 - 1.0619/1.4408
Klepblad	:	1.4408/1.4581 (bekleding mogelijk)
As	:	boven 1.4462 / beneden 1.4404
Asafdichting	:	FEP-beklede o-ringen (FPM-kern)
Met media in aanraking		
komende dichting	:	PTFE met 15% glasvezelaandeel
Elastisch element	:	EPDM, MVQ, FPM (voor temperaturen boven 130°C) andere kwaliteiten op verzoek mogelijk
Flensboring	:	TW, PN 10
Bediening	:	Pneumatische aandrijving
Lakken	:	KTL lakken
Identificatie	:	Naamplaat - DIN EN 14432:2006
Bedrijfsdruk	:	-20 tot + 50°C - 10 bar -20 tot + 200°C - 6 bar
Temperatuur	:	afhankelijk van elastomeer tot + 200°C



01 | VLINDERKLEP TYPE BA



02 | VLINDERKLEP TYPE N



03 | VLINDERKLEP TYPE DE



04 | VLINDERKLEP TYPE TF A



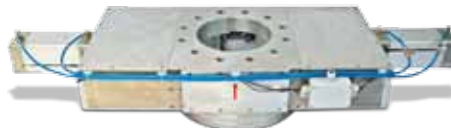
05 | VLINDERKLEP TYPE GK



06 | VLINDERKLEP TYPE ES



07 | SCHUIFAFSLUITER TYPE DBS



08 | SCHUIFAFSLUITER TYPE ZBF



09 | SCHUIFAFSLUITER TYPE F-EP

Siegersbusch 23-25
D-42327 Wuppertal

Tel +49 202 27859-0
Fax +49 202 27859-99

www.burgmer-armaturen.de
info@burgmer-armaturen.de