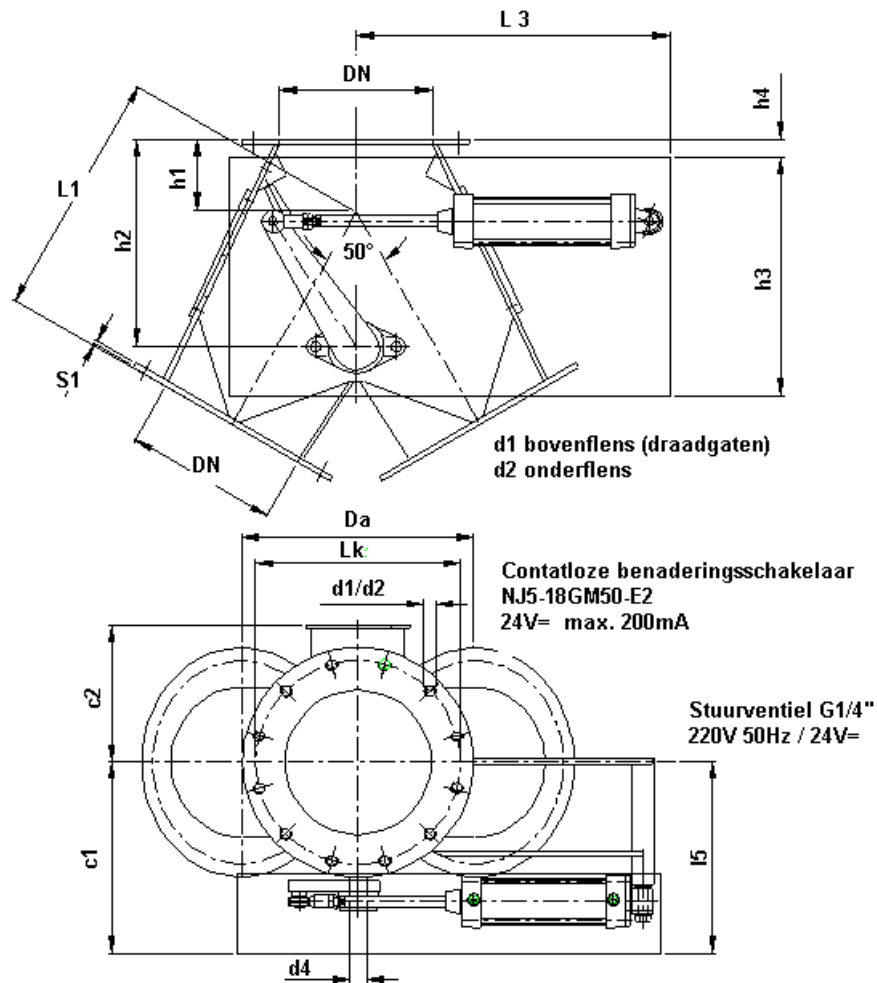


Wisselklep

Rond, PN 10 hoek 50°
Pneumatische cilinder



DN	Type nr.	Da	Lk	nxd1	nxd2	d4	d6	h1	h2	h3	l1	l3	c1	c2	s1	Cilinder	Gewicht
200	F23-133	340	295	8XM20	8XØ22	30	G3/8	105	274	36	363	595	280	250	12	63X200	42kg
250	F23-134	395	350	12XM20	12XØ22	35	G3/8	127	352	47	414	600	320	285	15	80X200	60kg
300	F23-135	445	400	12XM20	12XØ22	35	G3/8	142	403	90	463	700	350	310	15	80X250	82kg
350	F23-136	505	460	16XM20	16XØ22	40	G1/2	161	461	90	531	730	390	335	15	100X250	100kg
400	F23-137	565	515	16XM24	16XØ27	45	G1/2	185	540	95	590	730	455	360	20	100X250	130kg
500	F23-138	670	620	20XM24	20XØ27	50	G1/2	216	626	148	700	920	560	420	20	125X320	195kg

Andere afmetingen op aanvraag.

Adbulco werkt naar de laatste technische ontwikkelingen.
Daarom kunnen de producten zoals beschreven op deze site afwijken van de praktische uitvoering.