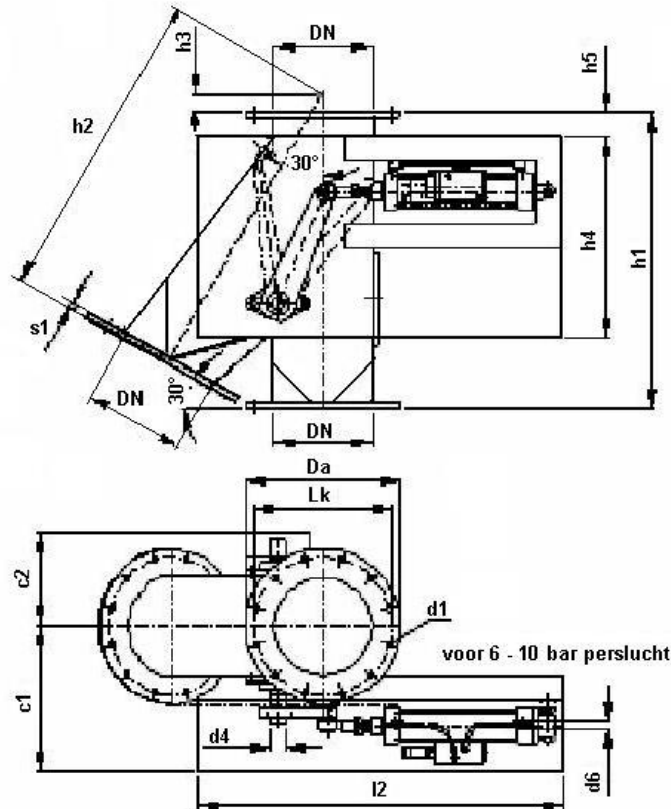


Asymmetrische wisselklep  
 Ronde flens, PN 10  
 Pneumatische cilinder  
 Leverbaar in ashoeken van 30° tot 60°



DN	F43-	Da	Lk	nxØd1	d4	d6	h1	h2	h3	h4	h5	l1	l2	c1	c2	s1	Cilinder	Gewicht
150	032	285	240	8xØ22	25	G3/8	530	575	45	350	30	450	680	280	250	12	63x160	42kg
200	033	340	295	8xØ22	30	G3/8	630	660	70	380	70	450	770	280	250	12	63x200	42kg
250	034	395	350	12xØ22	35	G3/8	750	790	55	510	65	610	900	320	285	15	80x250	60kg
300	035	445	400	12xØ22	35	G3/8	820	910	73	520	120	570	900	350	310	15	100x250	82kg
350	036	505	460	16xØ22	40	G1/2	960	1020	85	650	140	650	1060	390	335	15	100x320	100kg
400	037	565	515	16xØ27	45	G1/2	1140	1140	0	660	200	680	1060	455	360	20	100x320	130kg
500	038	670	620	20xØ27	50	G1/2	1165	1375	0	640	450	685	1140	560	420	20	125x320	195kg
600	039	780	725	20xØ30	60	G1/2	1580	1575	0	760	520	750	1320	625	480	20	125x400	195kg

Andere afmetingen op aanvraag.

Abdulco werkt naar de laatste technische ontwikkelingen.  
 Daarom kunnen de producten zoals beschreven op deze site afwijken van de praktische uitvoering.