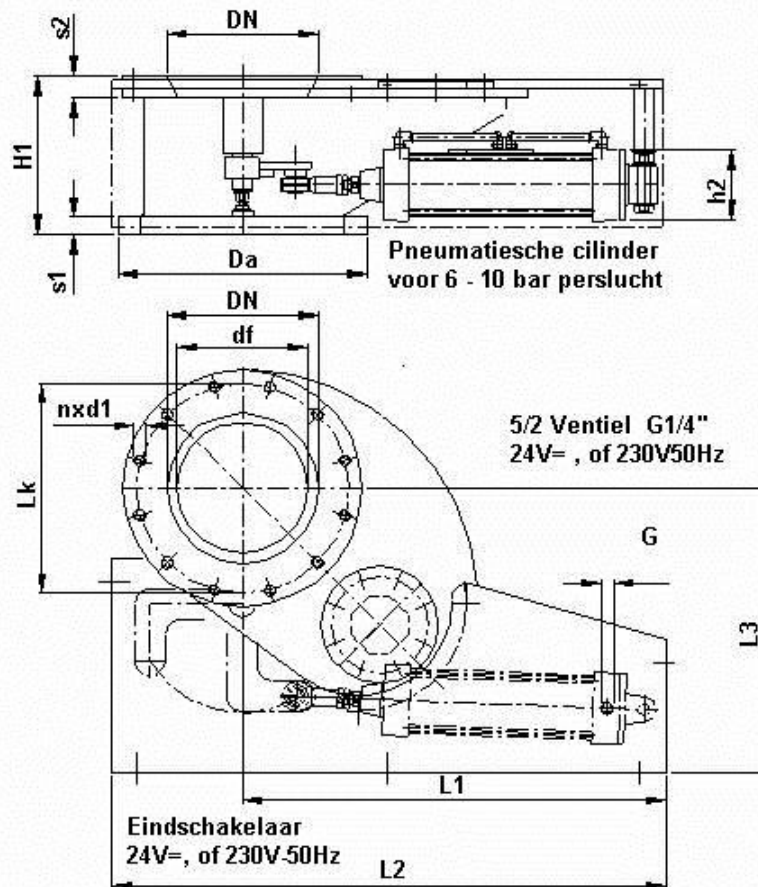


## Zwenkafsluiter PN 10 Pneumatisch



DN	Type nr.	Da	Lk	nxd1	H1	h2	L1	L2	L3	s1	s2	Cilinder	Ventiel	Gewicht
100	D63- 131	220	180	8xM16	180	75	510	660	250	16	25	Ø 63x160	G3/8	45kg
150	D63- 132	285	240	8xM20	180	75	540	675	300	16	25	Ø 63x160	G3/8	52kg
200	D63- 133	340	295	8xM20	200	98	575	760	360	16	27	Ø 80x200	G3/8	75kg
250	D63- 134	395	350	12xM20	250	98	680	880	450	16	27	Ø 80x250	G3/8	95kg
300	D63- 135	445	400	12xM20	300	115	725	910	510	20	30	Ø100x250	G1/2	130kg
350	D63- 136	505	460	16xM20	350	115	810	1040	540	20	33	Ø100x320	G1/2	170kg
400	D63- 137	565	515	16xM24	380	140	1050	1380	680	23	38	Ø125x400	G1/2	260kg
500	D63- 138	670	620	20xM24	500	140	1150	1630	780	23	38	Ø125x500	G1/2	330kg
600	D63- 139	780	725	20xM27	600	180	1170	1660	830	23	42	Ø160x600	G3/4	470kg

Andere afmetingen op aanvraag.

Abdulco werkt naar de laatste technische ontwikkelingen.

Daarom kunnen de producten zoals beschreven op deze site afwijken van de praktische uitvoering.