

## Edelstahl-Klappe



**Burgmer Edelstahl-Klappe 2“  
Type ES  
(auch lieferbar in 3“ und 4“)**

### Anwendungsbereiche:

- Fahrzeugbau
- Getränkeindustrie
- Pharmazeutische Industrie
- Chemische Industrie
- Kosmetische Industrie

### Werkstoffe:

---

Gehäuse	:	Edelstahl 1.4301
Klappenteller	:	Edelstahl 1.4301
Wellen	:	Edelstahl 1.4301
Dichteinlage	:	Silikon transparent

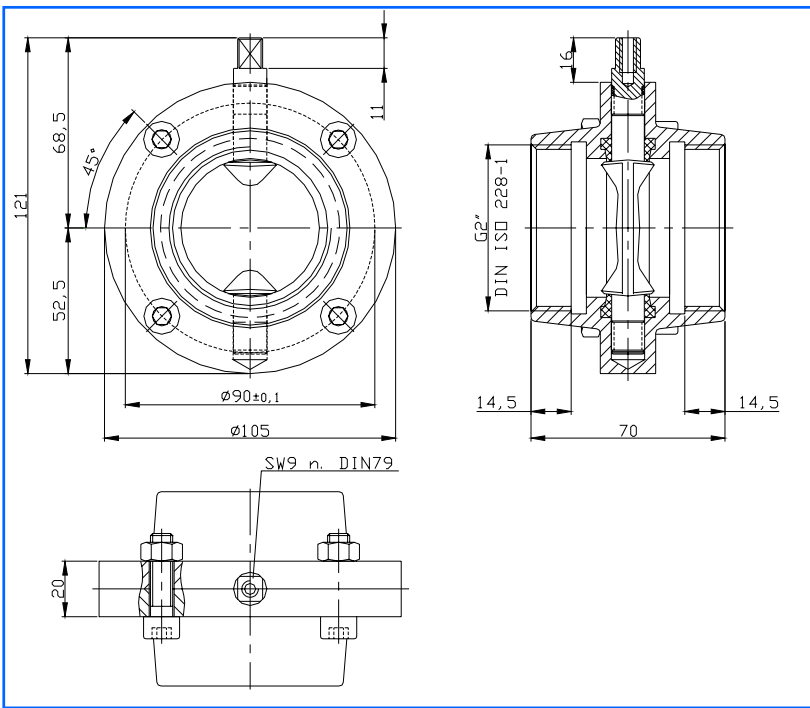
---

Flanschbohrung	:	ungebohrt
Betätigung	:	ohne Handhebel mit Handhebel Auf/Zu mit Handhebel stufenlos einstellbar mit gekröpftem Handhebel

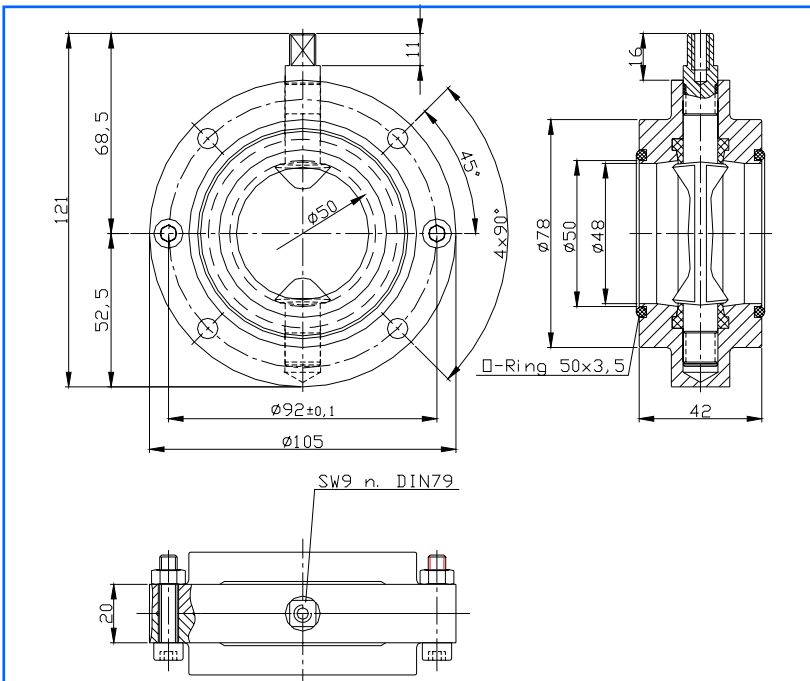
---

Extras	:	beidseitig 2“ Innengewinde beidseitig 2“ Außengewinde einseitig 2“ Innen / einseitig 2“ Außengewinde einseitig 2“ Aussengewinde / einseitig Anschweißflansch einseitig 2“ Aussengewinde / einseitig Stutzen und Überwurfmutter Anschweißflansch und beids. Flansch-O-Ringe
--------	---	--

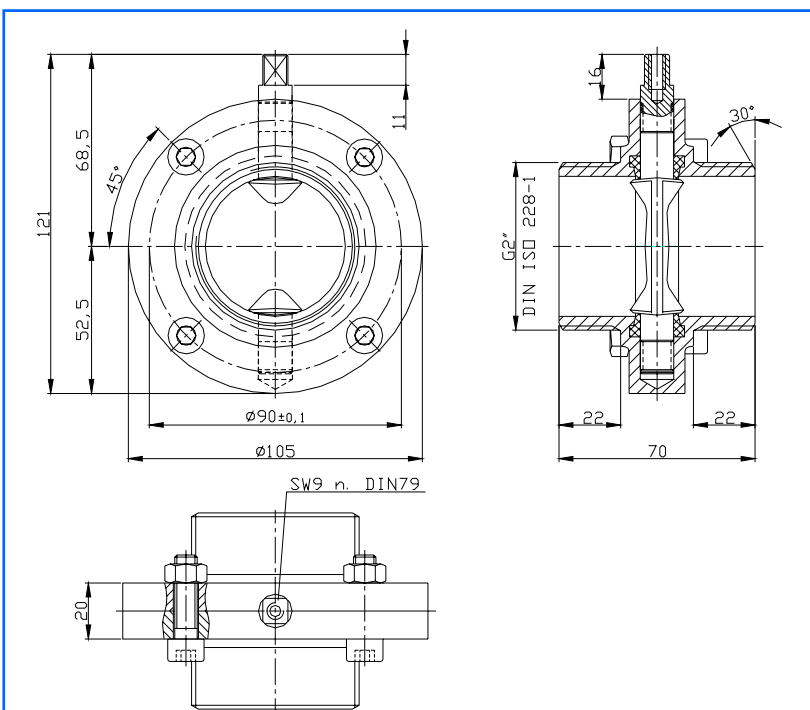
Rohrgewinde	:	DIN ISO 228-1 / DIN ISO 228 (BSP)
-------------	---	-----------------------------------



beidseitiges 2" Innengewinde  
DIN ISO 228-1

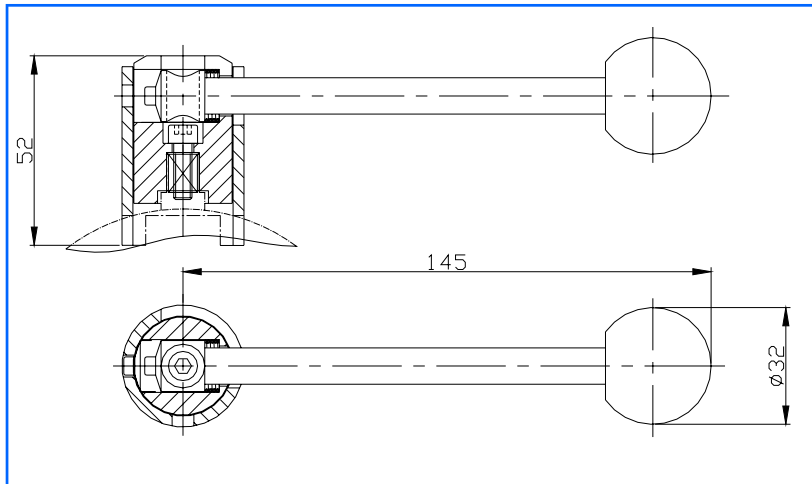


beidseitiger Anschweißflansch mit  
beidseitigen Flansch-O-Ringen

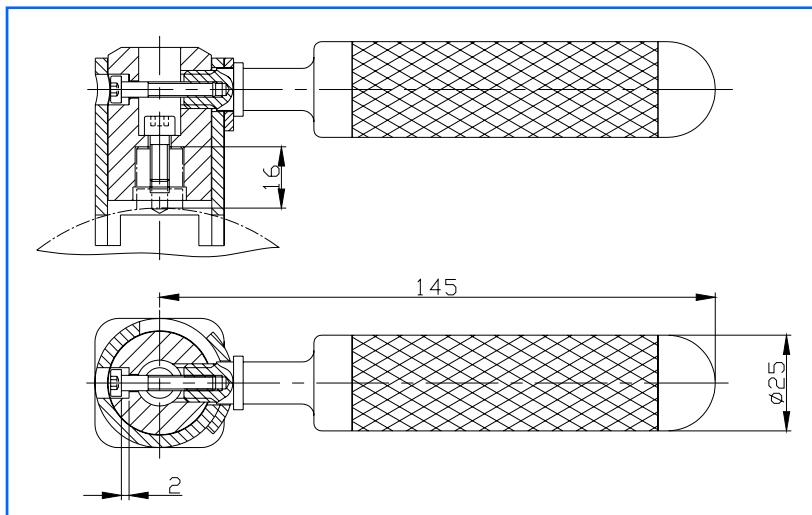


beidseitiges 2" Aussengewinde  
DIN ISO 228-1

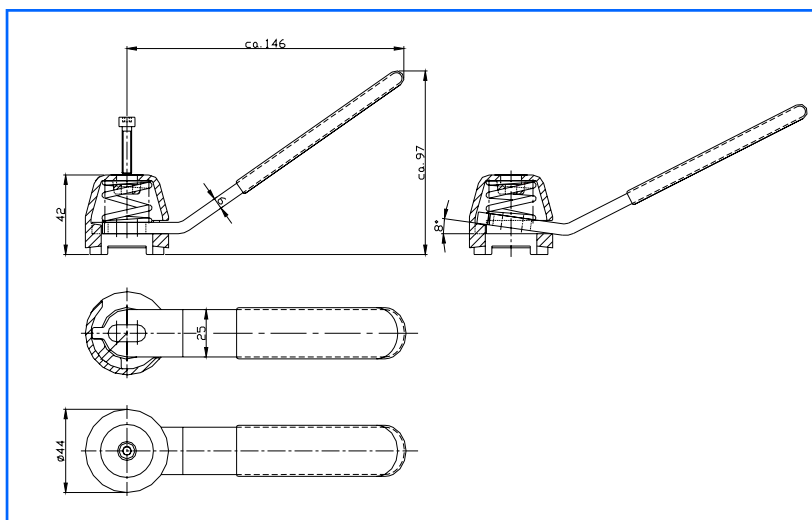
# Handhebel für Edelstahl-Armatur 2"



Handhebel Auf/Zu



Handhebel  
Stufenlos einstellbar



Handhebel mit Druckfeder  
abgekröpft